

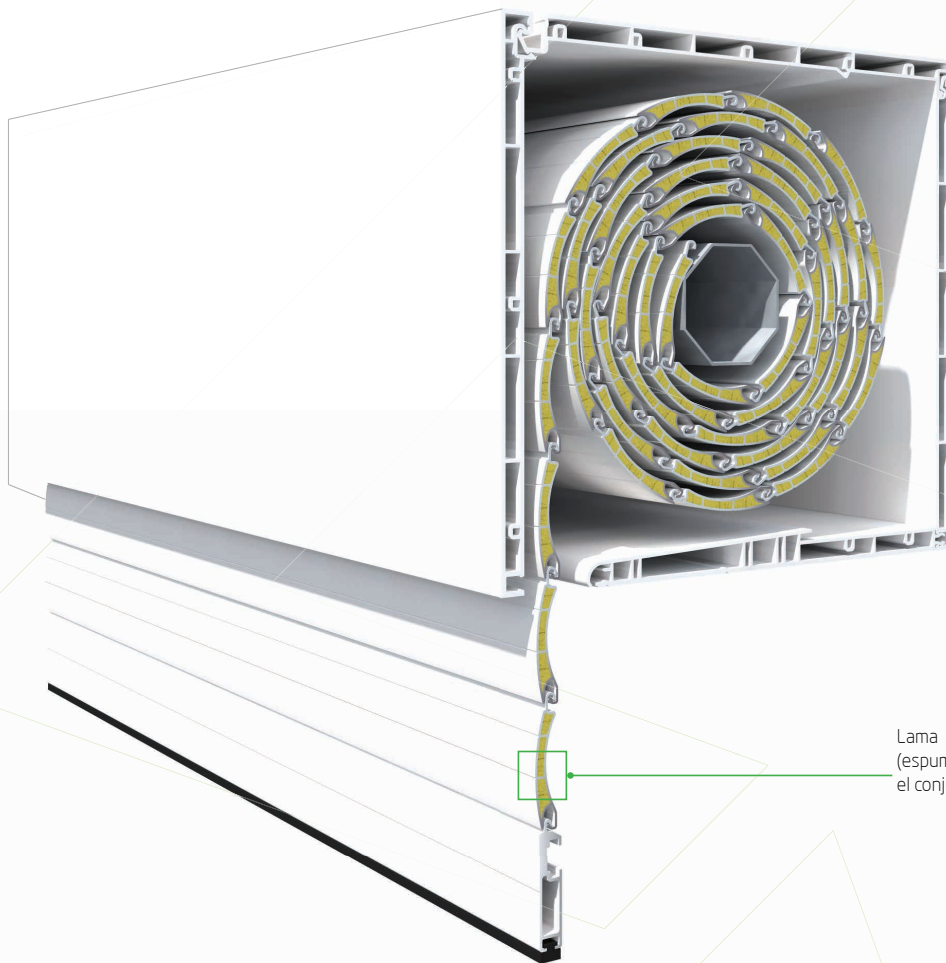
## SISTEMA HERMET10 SIN AISLAMIENTO

El nuevo cajón de persiana Hermet10 permite mejorar los aspectos clave del cerramiento:

1. Aportando **MAYOR HERMETICIDAD** al incorporar testeros de ABS con junta de goma perimetral y guías solapadas por la tapa exterior del cajón.
2. **MAYOR AISLAMIENTO TÉRMICO y ACÚSTICO** al aumentar la sección de los perfiles que conforman el cajón, de 8 a 10 mm.
3. **MAYOR SEGURIDAD**, con guías que permiten una entrada más profunda de las lamas (+8 mm.), ofreciendo mayor resistencia en condiciones climatológicas extremas.

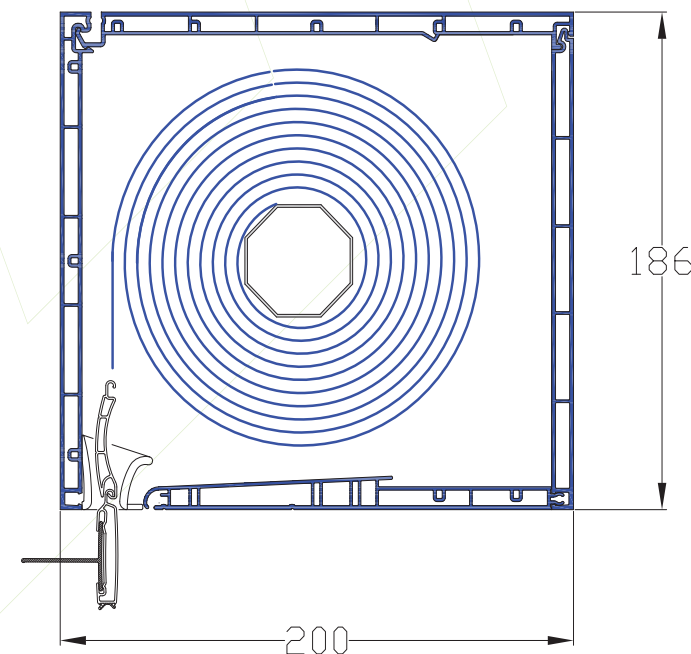
Este sistema puede instalarse en todo tipo de ventanas tanto en obra nueva como en renovación.

La persiana puede llevar cualquier tipo de sistema de accionamiento: cinta, manivela, motor, etc., a elegir por el usuario.

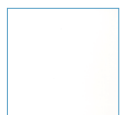


### LAMA DE PERSIANA

Lama de aluminio rellena de aislamiento térmico (espuma de poliuretano expandido), para aumentar el conjunto del aislamiento térmico de la ventana.



### GAMA DE COLORES, FOLIADO Y KOLORTEN



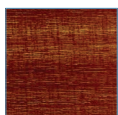
BLANCO



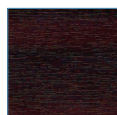
EMBERO



NOGAL



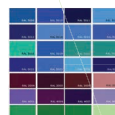
SAPELLI



CAOBA



OTROS FOLIADOS



CARTA KOLORTEN